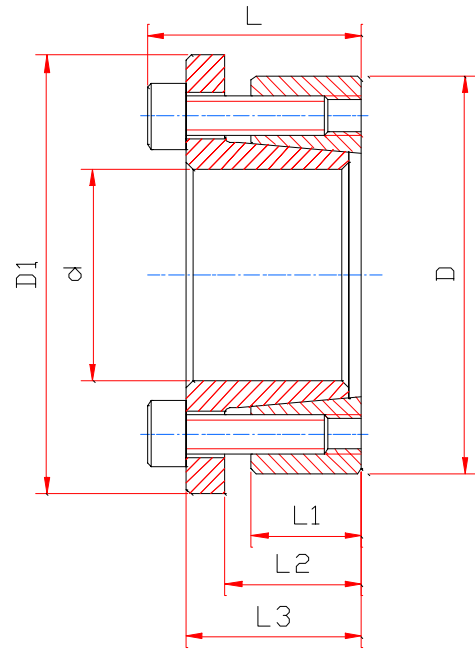


FFR 700

THE DIMENSION TO FIX
(SUGGESTION):

SHAFT: h8

HUB: H8



Dimensions							Transmission		Contact Pressure		Locking Screws Din912-12.9		
							Axial Force	Torque	Shaft	Hub	Qty.	Size	Tightening Torque
d	D	D1	L1	L2	L3	L	Ft	Mt	P	P1			Ts
mm	mm	mm	mm	mm	mm	mm	KN	Nm	N/mm ²	N/mm ²	Nm		
19	47	56	17	22	28	34	28	274	215	93	6	M6x20	17
20	47	56	17	22	28	34	32	284	215	93	6	M6x20	17
22	47	56	17	22	28	34	32	314	196	93	6	M6x20	17
24	50	59	17	22	28	34	32	401	215	107	7	M6x20	17
25	50	59	17	22	28	34	34	441	210	107	7	M6x20	17
28	55	64	17	22	28	34	34	490	196	98	7	M6x20	17
30	55	64	17	22	28	34	34	529	186	98	7	M6x20	17
32	60	69	17	22	28	34	46	755	210	112	9	M6x20	17
35	60	69	17	22	28	34	46	824	186	107	9	M6x20	17
38	65	74	17	22	28	34	46	892	191	112	9	M6x20	17
40	65	74	17	22	28	34	46	941	186	102	9	M6x20	17
45	75	84	20	25	33	41	64	1716	225	132	8	M8x25	41
50	80	84	20	25	33	41	85	1893	205	127	8	M8x25	41
55	85	94	20	25	33	41	85	2403	210	132	9	M8x25	41
60	90	99	20	25	33	41	85	2648	186	122	9	M8x25	41
65	95	104	20	25	33	41	85	3188	196	132	9	M8x25	41
70	110	119	24	30	40	50	119	4905	215	137	8	M10x30	83
75	115	124	24	30	40	50	119	5150	195	127	8	M10x30	83
80	120	129	24	30	40	50	119	5490	185	122	8	M10x30	83
85	125	134	24	30	40	50	132	6620	195	132	10	M10x30	83
90	130	139	24	30	40	50	132	6960	185	127	10	M10x30	83
95	135	144	24	30	40	50	132	8190	195	137	10	M10x30	83
100	145	154	26	32	44	56	170	10100	205	145	8	M12x35	145
110	155	164	26	32	44	56	170	11030	190	135	8	M12x35	145
120	165	174	26	32	44	56	200	13600	205	142	10	M12x35	145
130	180	189	34	40	52	64	270	19000	186	137	12	M12x35	145
140	190	199	34	40	54	68	270	21800	177	127	10	M14x40	230
150	200	209	34	40	54	68	320	25600	185	137	11	M14x40	230