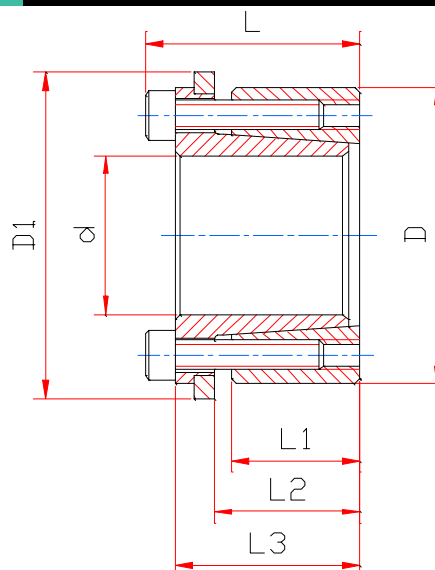


FFR600

THE DIMENSION TO FIX
(SUGGESTION):

SHAFT: h8

HUB: H8



Dimensions							Transmission		Contact Pressure		Locking Screws Din912-12.9		
							Axial Force	Torque	Shaft	Hub	Qty.	Size	Tightening Torque
d	D	D1	L1	L2	L3	L	Ft	Mt	P	P1			Ts
mm	mm	mm	mm	mm	mm	mm	KN	Nm	N/mm ²	N/mm ²	Nm		
19	47	53	26	30	39	45	19.8	294	228	96	6	M6x25	17
20	47	53	26	30	39	45	23.4	313	226	96	6	M6x25	17
22	47	53	26	30	39	45	23.4	362	206	97	6	M6x25	17
24	50	56	26	30	39	45	35.1	421	206	100	6	M6x25	17
25	50	56	26	30	39	45	35.1	470	221	110	6	M6x25	17
28	55	61	26	30	39	45	35.1	578	202	105	6	M6x25	17
30	55	61	26	30	39	45	35.1	637	221	118	6	M6x25	17
32	60	66	26	30	39	45	46.8	784	197	114	9	M6x25	17
35	60	66	26	30	39	45	46.8	843	202	118	9	M6x25	17
38	65	71	26	30	39	45	46.8	1010	197	121	9	M6x25	17
40	65	71	26	30	39	45	46.8	1108	234	143	9	M6x25	17
42	75	81	30	35	47	55	46.8	1892	216	135	6	M8x30	41
45	75	81	30	35	47	55	64.4	1912	216	135	6	M8x30	41
48	80	86	30	35	47	55	73.6	2137	221	142	6	M8x30	41
50	80	86	30	35	47	55	86	2167	221	143	6	M8x30	41
55	85	91	30	35	47	55	86	2677	221	143	9	M8x30	41
60	90	96	30	35	47	55	86	2853	197	131	9	M8x30	41
65	95	101	30	35	47	55	86	3500	206	142	9	M8x30	41
70	110	116	40	46	57	67	135	5717	221	142	8	M10x35	83
75	115	121	40	46	62	72	135	6207	216	148	8	M10x35	83
80	120	126	40	46	62	72	135	6707	198	139	8	M10x35	83
85	125	131	40	46	62	72	169	8002	216	157	10	M10x35	83
90	130	136	40	46	62	72	169	8502	197	143	10	M10x35	83
95	135	141	40	46	62	72	169	10002	187	138	10	M10x35	83
100	145	151	46	52	77	89	198	13336	197	148	8	M12x45	145
110	155	161	46	52	77	89	198	14582	197	178	8	M12x45	145
120	165	171	46	52	77	89	248	19083	216	158	10	M12x45	145
130	180	186	46	52	77	89	297	20417	198	143	12	M12x45	145
140	190	196	51	59	84	90	342	24920	188	138	10	M14x45	230
150	200	206	51	59	84	90	342	30130	198	149	10	M14x45	230