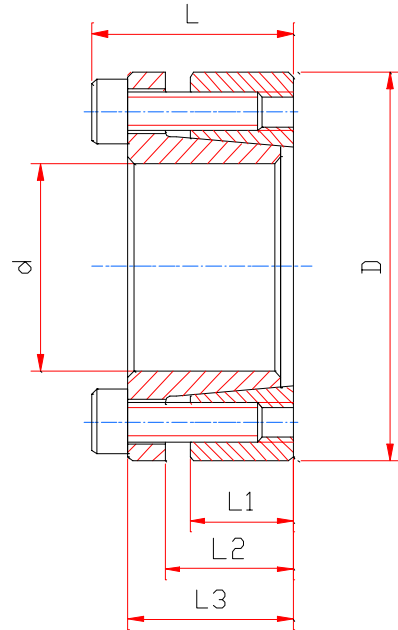


FFR500

THE DIMENSION TO FIX
(SUGGESTION):

SHAFT: h8

HUB: H8



Dimensions						Transmission		Contact Pressure		Locking Screws Din912-12.9		
						Axial Force	Torque	Shaft	Hub	Qty.	Size	Tightening Torque
d	D	L1	L2	L3	L	Ft	Mt	P	P1			Ts
mm	mm	mm	mm	mm	mm	KN	Nm	N/mm2	N/mm2	Nm		
19	47	17	22	28	34	31	355	280	120	5	M6x20	14
20	47	17	22	28	34	32	360	280	120	5	M6x20	14
22	47	17	22	28	34	32	400	268	123	5	M6x20	14
24	50	17	22	28	34	34	440	243	120	6	M6x20	14
25	50	17	22	28	34	34	560	280	138	6	M6x20	14
28	55	17	22	28	34	34	625	250	128	6	M6x20	14
30	55	17	22	28	34	34	650	235	128	6	M6x20	14
32	60	17	22	28	34	46	950	290	150	8	M6x20	14
35	60	17	22	28	34	46	1050	268	150	8	M6x20	14
38	65	17	22	28	34	46	1140	252	146	8	M6x20	14
40	65	17	22	28	34	46	1200	232	146	8	M6x20	14
45	75	20	25	33	41	64	2180	285	168	7	M8x25	35
50	80	20	25	33	41	85	2430	258	158	7	M8x25	35
55	85	20	25	33	41	85	3050	268	173	8	M8x25	35
60	90	20	25	33	41	85	3350	243	163	8	M8x25	35
65	95	20	25	33	41	85	4080	253	173	9	M8x25	35
70	110	24	30	40	50	119	6280	278	178	8	M10x30	70
75	115	24	30	40	50	119	6680	258	168	8	M10x30	70
80	120	24	30	40	50	119	7130	248	168	8	M10x30	70
85	125	24	30	40	50	132	8750	258	178	9	M10x30	70
90	130	24	30	40	50	132	9080	248	168	9	M10x30	70
95	135	24	30	40	50	-	10580	258	178	10	M10x30	70
100	145	26	32	44	56	170	13380	268	188	8	M12x35	125
110	155	26	32	44	56	-	14580	238	178	8	M12x35	125
120	165	26	32	44	56	-	17880	248	178	9	M12x35	125
130	180	34	40	52	64	-	25950	238	168	12	M14x40	190
140	190	34	40	54	68	-	26950	208	148	9	M14x40	190
150	200	34	40	54	68	-	32950	228	168	10	M14x40	190